

# Fiche technique

Caractéristiques du produit



## Fourneau à gaz 8x brûleur avec soubassement

<b>Modèle</b>	<b>Code SAP</b>	00002955
PC-916G	<b>Groupe d'articles</b>	Fourneaux



- Type d'appareil: Appareil à gaz
- Puissance de la zone 1 [kW]: 1
- Puissance de la zone 2 [kW]: 1
- Puissance de la zone 3 [kW]: 7
- Puissance de la zone 4 [kW]: 7
- Puissance de la zone 5 [kW]: 7
- Puissance de la zone 6 [kW]: 7
- Allumage: Flamme éternelle
- Indice de protection d'enveloppe: IPX5
- Matériel: AISI 304

<b>Code SAP</b>	00002955	<b>Puissance de la zone 1 [kW]</b>	1
<b>Largeur nette [mm]</b>	1600	<b>Puissance de la zone 2 [kW]</b>	1
<b>Profondeur nette [mm]</b>	900	<b>Puissance de la zone 3 [kW]</b>	7
<b>Hauteur nette [mm]</b>	900	<b>Puissance de la zone 4 [kW]</b>	7
<b>Poids net [kg]</b>	156.00	<b>Puissance de la zone 5 [kW]</b>	7
<b>Puissance gaz [kW]</b>	56.000	<b>Puissance de la zone 6 [kW]</b>	7
<b>Type de connection gaz</b>	Gaz naturel, propane butane	<b>Puissance de la zone 7 [kW]</b>	4
<b>Nombre de zones</b>	8	<b>Puissance de la zone 8 [kW]</b>	4

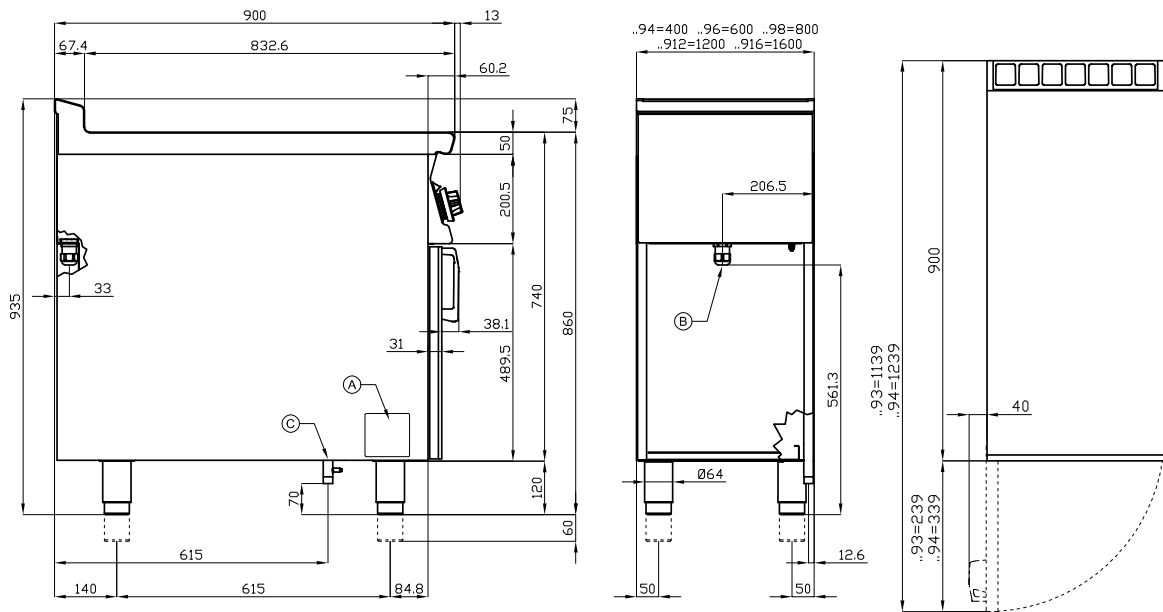
# Fiche technique

Dessin technique



## Fourneau à gaz 8x brûleur avec soubassement

<b>Modèle</b>	<b>Code SAP</b>	00002955
PC-916G	<b>Groupe d'articles</b>	Fourneaux



A	Data plate		C	Gas connection	ISO 7-1 3/4" M
---	------------	--	---	----------------	----------------



### Fourneau à gaz 8x brûleur avec soubassement

<b>Modèle</b>	<b>Code SAP</b>	00002955
PC-916G	<b>Groupe d'articles</b>	Fourneaux

# 1

#### Construction massive du brûleur

- Haute performance et efficacité
- Brûleurs en laiton amovibles
- Flamme éternelle
- Longue durée de vie
- Démontable
  - Économie d'énergie (combustion parfaite)
  - Permet de gagner du temps pour la préparation des aliments
  - Facile d'entretien / de nettoyage

# 2

#### Nervures hygiéniques de la plaque supérieure

- Absence d'angles et d'arêtes vives (endroits potentiels où la saleté pourrait adhérer)
- Transitions en douceur
  - Nettoyage facile et rapide

# 3

#### Degré de protection des commandes IPX5

- Système sans entretien
- Résistant aux éclaboussures
- Longue durée de vie
  - Économies sur les interventions d'entretien
  - Nettoyage facile de l'appareil

# 4

#### Conception entièrement inoxydable

- Le matériau ne rouille pas
- Résistance à l'usure du matériau
- Longue durée de vie
  - Économies sur les interventions d'entretien
  - Nettoyage facile de l'appareil

# 5

#### Élément de sécurité – thermocouple

- Fonctionnement sécurisé pour le personnel
- Pas de surchauffe ni de dommages de la plaque
- Longue durée de vie
  - Économies sur les interventions d'entretien
  - Service facile et plus rapide

# Fiche technique

Paramètres techniques



## Fourneau à gaz 8x brûleur avec soubassement

<b>Modèle</b>	<b>Code SAP</b>	00002955
PC-916G	<b>Groupe d'articles</b>	Fourneaux

**1. Code SAP:**

00002955

**2. Largeur nette [mm]:**

1600

**3. Profondeur nette [mm]:**

900

**4. Hauteur nette [mm]:**

900

**5. Poids net [kg]:**

156.00

**6. Largeur brute [mm]:**

1670

**7. Profondeur brute [mm]:**

1050

**8. Hauteur brute [mm]:**

1120

**9. Poids brut [kg]:**

182.00

**10. Type d'appareil:**

Appareil à gaz

**11. Type de construction de l'appareil:**

Avec soubassement

**12. Puissance gaz [kW]:**

56.000

**13. Allumage:**

Flamme éternelle

**14. Type de connexion gaz:**

Gaz naturel, propane butane

**15. Indice de protection d'enveloppe:**

IPX5

**16. La couleur extérieure de l'appareil:**

Acier inoxydable

**17. Matériel:**

AISI 304

**18. Type de plan de travail:**

Emboutie aux formes et angles arrondis - nettoyage d'entretien confortable

**19. Matériau de la plaque supérieure:**

AISI 304

**20. Épaisseur de la plaque supérieure [mm]:**

2.00

**21. Nombre de zones:**

8

**22. Puissance de la zone 1 [kW]:**

1

**23. Puissance de la zone 2 [kW]:**

1

**24. Puissance de la zone 3 [kW]:**

7

**25. Puissance de la zone 4 [kW]:**

7

**26. Puissance de la zone 5 [kW]:**

7

**27. Puissance de la zone 6 [kW]:**

7

**28. Puissance de la zone 7 [kW]:**

4

# Fiche technique

Paramètres techniques



## Fourneau à gaz 8x brûleur avec soubassement

<b>Modèle</b>	<b>Code SAP</b>	00002955
PC-916G	<b>Groupe d'articles</b>	Fourneaux

### 29. Puissance de la zone 8 [kW]:

4

### 34. Pieds réglables:

Oui

### 30. Nombre de niveaux de contrôle de puissance:

6

### 35. Nombre de feux/foyers:

8

### 31. Matériau de la grille:

Fonte

### 36. Type de zones de cuisson au gaz:

Classiques

### 32. Accès au service:

De l'avant en retirant le panneau avant et les conteneurs de déchets de liquide

### 37. Type de brûleur:

Laiton, détachable

### 33. Thermocouple de sécurité:

Oui